

### 2.2 Aménagements sanitaires et robinetterie

Représentation des plus importants aménagements (avec la robinetterie appropriée) ainsi que leur disposition avec indications pour la transformation et l'équipement ultérieur. Pour une exécution conforme à la pratique, on se référera aux produits Geberit appropriés.

#### 2.2.1 Champ visuel et rayon d'action d'une personne en fauteuil roulant

Ce groupe de personnes nécessite les exigences les plus élevées. Il est de ce fait indispensable de connaître leurs différents besoins et possibilités afin d'être en mesure de les prendre en considération.

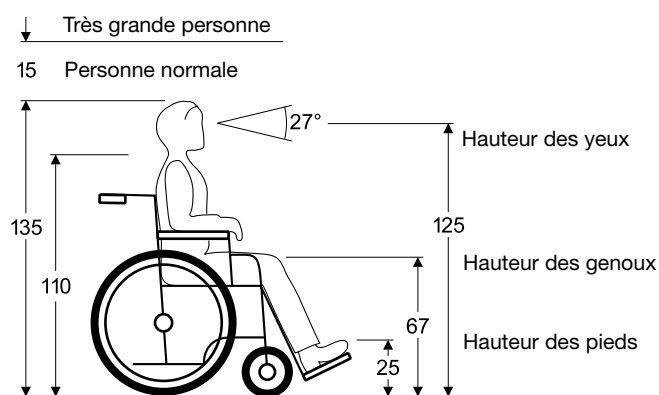


Fig. 26: Hauteurs de visibilité

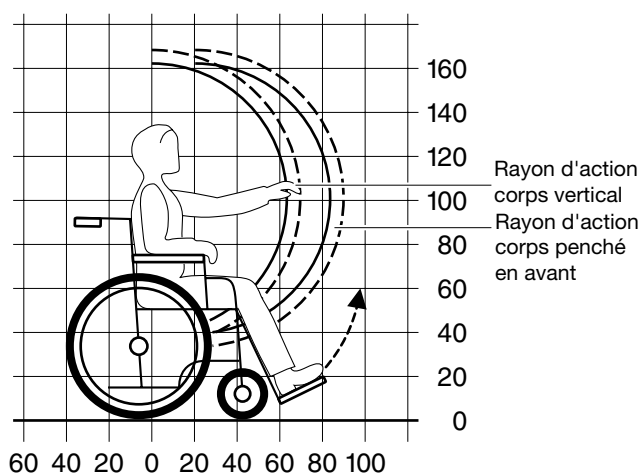


Fig. 28: Rayons d'action et hauteurs d'action

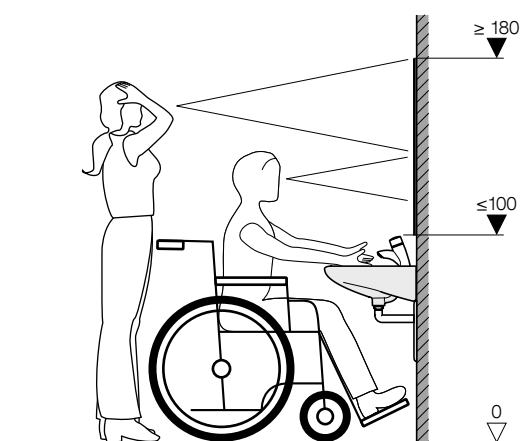


Fig. 27: Hauteurs du miroir

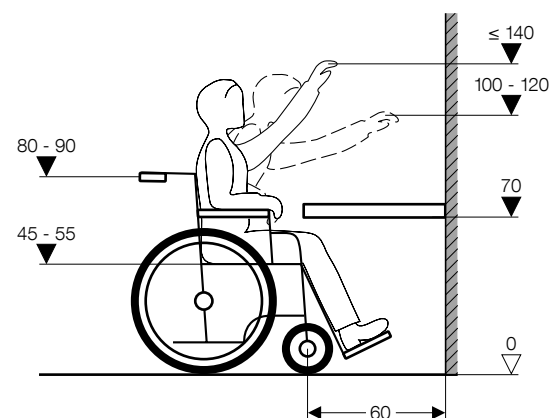


Fig. 29: Rayons d'action, accessibilité dessous en fauteuil roulant

# Bases fondamentales de planification

## Locaux sanitaires sans obstacles - Aménagements sanitaires et robinetterie

### 2.2.2 Toilettes adaptées aux personnes en fauteuil roulant

Solution standard dans le domaine accessible au public.

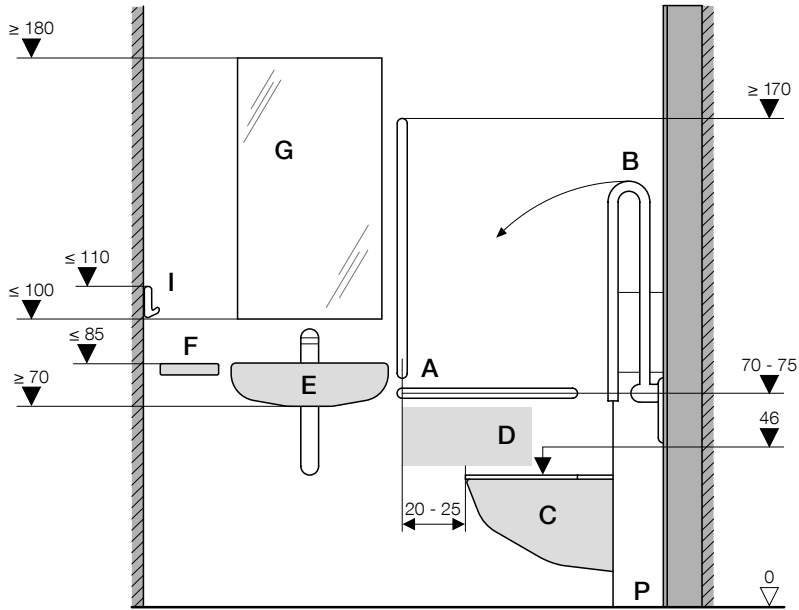


Fig. 30: Solution standard, vue frontale

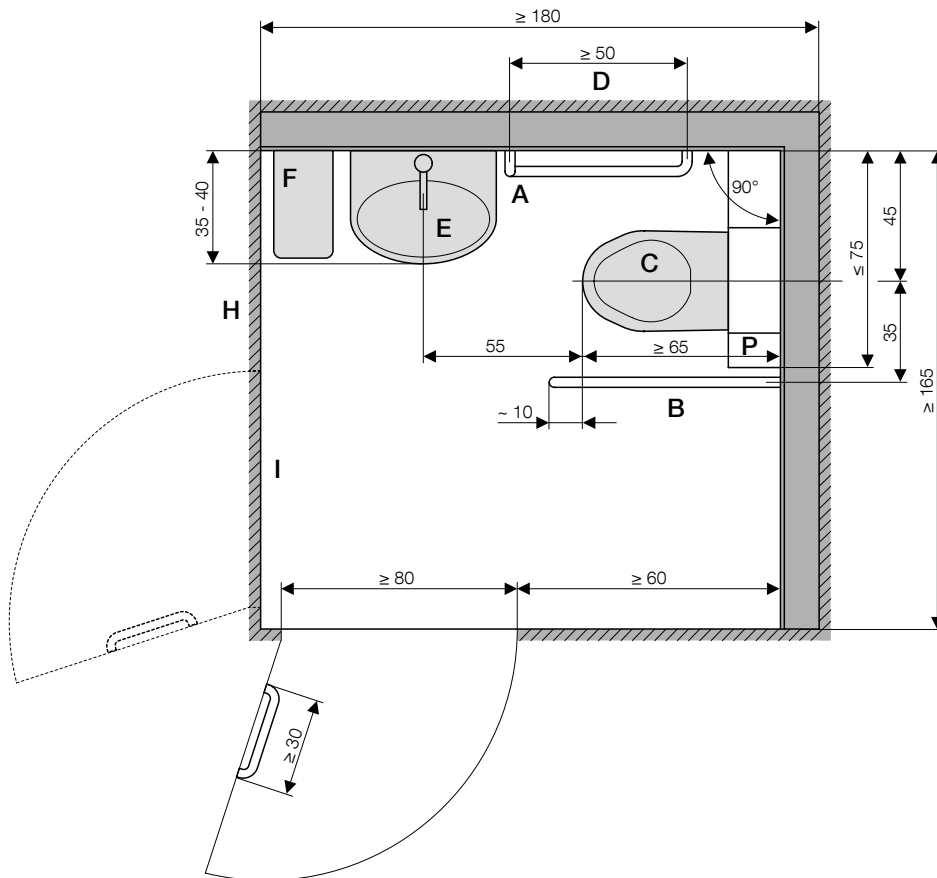


Fig. 31: Solution standard, vue en plan

- A: *Poignée d'appui à l'horizontale et à la verticale de la paroi à côté de la cuvette de WC, aménagée en forme de L; en alternative également en tant que poignée d'appui en L en une pièce; poignée support horizontale sur la même hauteur que la poignée d'appui B*
- B: *Poignée d'appui sur le côté avec emplacement libre à côté de la cuvette de WC, utilisable avec une main*
- C: *Cuvette de WC avec possibilité d'appui; hauteur du bord supérieur du siège de WC 46 cm, saillie minimale de 65 cm à partir de la paroi arrière, de préférence avec une chasse d'eau monobloc*  
*- Variante cuvette de WC courte: avec chasse d'eau en qualité de mur de protection d'une profondeur maximale de 20 cm et d'une largeur maximale de 75 cm*  
*- Variante cuvette de WC longue: avec chasse d'eau à encastrer dans la paroi arrière. Dossier de 15 cm à 20 cm à partir de la paroi arrière (un mur de protection fait office de paroi arrière)*
- D: *Zone d'aménagement pour le porte-papier et le box hygiénique sous la poignée d'appui horizontale*
- E: *Lavabo de forme arrondie, accessible dessous avec le fauteuil roulant. Mitigeur à monolevier ou robinetterie sanitaire sans contact manuel dans l'axe du lavabo ou aménagé sur le côté en direction de la cuvette de WC, pas de batterie à fermeture automatique. Distributeur de savon au-dessus ou à côté du lavabo*
- F: *Surface de dépôt à côté du lavabo, accessible dessous; pouvant être combinée avec le lavabo*
- G: *Miroir fixe. Les miroirs basculants ne sont pas admis*
- H: *Zone d'aménagement pour le porte-serviettes, essuie-mains et similaire; hauteur d'utilisation maximale 110 cm*
- I: *Patère à 110 cm au-dessus du sol à la paroi située en face de la cuvette de WC ou en face du lavabo (n'est pas représentée dans la vue frontale)*
- P: *Mur de protection avec chasse d'eau encastrée*

# Bases fondamentales de planification

## Locaux sanitaires sans obstacles - Aménagements sanitaires et robinetterie

### 2.2.3 Douche adaptée aux utilisateurs d'un fauteuil roulant

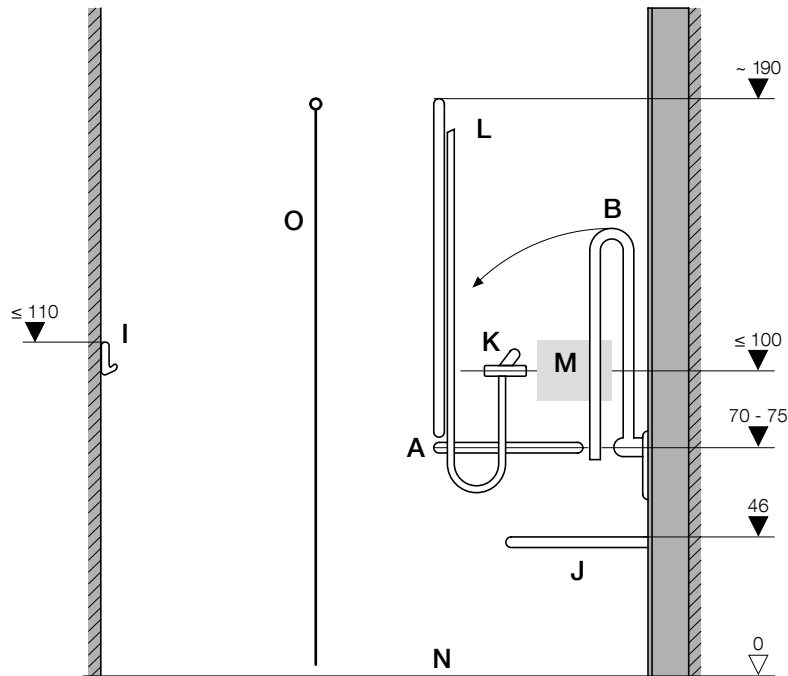


Fig. 32: Solution standard, vue frontale

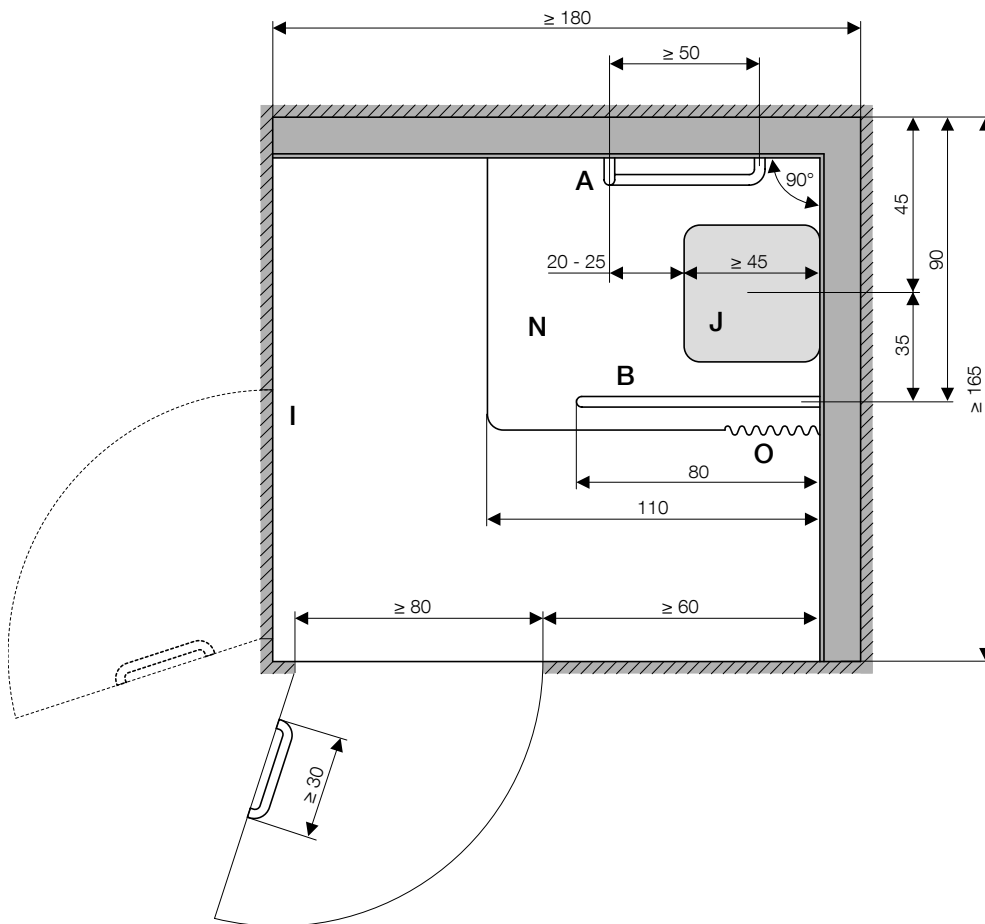


Fig. 33: Solution standard, vue en plan

- A: *Poignée d'appui à l'horizontale et à la verticale de la paroi à côté du siège rabattable, aménagée en forme de L; en alternative également en tant que poignée d'appui en L en une pièce; poignée support horizontale sur la même hauteur que la poignée d'appui B*
- B: *Poignée d'appui sur le côté avec emplacement libre à côté du siège rabattable, utilisable avec une main*
- I: *Patère à 110 cm au-dessus du sol*
- J: *Siège rabattable à 46 cm au-dessus du sol, saillie minimale de 45 cm*
- K: *Batterie avec mitigeur à monolevier fixée à la paroi, sur le côté à côté du siège rabattable*
- L: *Douche réglable en hauteur à la poignée d'appui verticale A, pas de glissière séparée*
- M: *Zone d'aménagement pour le porte-savon à côté de la douche*
- N: *Zone de la douche:*
- *Surface de 90 x 110 cm, délimitée avec le rideau de douche O en qualité de protection contre les éclaboussures*
  - *Conception du sol sans décrochement*
  - *Evacuation de préférence avec grille, rigole ou élément de douche Geberit avec évacuation murale et avec une pente respective d'au maximum 2 %*
  - *Zone d'évacuation de préférence d'au moins 30 cm supérieure à la zone de la douche*
- O: *Rideau de douche*



Pour une vue frontale, voir Fig. 30: "Solution standard, vue frontale", page 34 et Fig. 32: "Solution standard, vue frontale", page 36

- A: *Poignée d'appui à l'horizontale et à la verticale de la paroi à côté de la cuvette de WC ainsi qu'à côté du siège rabattable, aménagée en forme de L; en alternative également en tant que poignée d'appui en L en une pièce; poignée support horizontale sur la même hauteur que la poignée d'appui B*
- B: *Poignée d'appui sur le côté avec emplacement libre à côté de la cuvette de WC ainsi qu'à côté du siège rabattable, utilisable avec une main*
- C: *Cuvette de WC avec possibilité d'appui; hauteur du bord supérieur de la lunette de WC 46 cm; saillie minimale de 65 cm à partir de la paroi arrière, de préférence avec une chasse d'eau monobloc*  
*- Variante cuvette de WC courte: avec chasse d'eau en qualité de mur de protection d'une profondeur maximale de 20 cm et d'une largeur maximale de 75 cm*  
*- Variante cuvette de WC longue: avec chasse d'eau à encastrer dans la paroi arrière. Dossier de 15 cm à 20 cm à partir de la paroi arrière (un mur de protection fait office de paroi arrière)*
- D: *Zone d'aménagement pour le porte-papier et le box hygiénique sous la poignée d'appui horizontale*
- E: *Lavabo de forme arrondie, accessible dessous avec le fauteuil roulant. Mitigeur à monolevier ou robinetterie sanitaire sans contact manuel dans l'axe du lavabo ou aménagé sur le côté en direction de la cuvette de WC, pas de batterie à fermeture automatique. Distributeur de savon au-dessus ou à côté du lavabo*
- F: *Surface de dépôt à côté du lavabo, accessible dessous; pouvant être combinée avec le lavabo*
- G: *Miroir fixe. Les miroirs basculants ne sont pas admis*
- H: *Zone d'aménagement pour le porte-serviettes, essuie-mains et similaire; hauteur d'utilisation maximale 110 cm*
- I: *Patère à 110 cm sur le sol à la paroi située en face de la cuvette de WC ou en face du lavabo (n'est pas illustrée)*
- J: *Siège rabattable à 46 cm au-dessus du sol, saillie minimale de 45 cm*
- K: *Batterie avec mitigeur à monolevier fixée à la paroi, sur le côté à côté du siège rabattable*
- L: *Douche réglable en hauteur à la poignée d'appui verticale A, pas de glissière séparée*
- M: *Zone d'aménagement pour le porte-savon à côté de la douche*
- N: *Zone de la douche:*  
*- Surface de 90 x 110 cm, délimitée avec le rideau de douche O en qualité de protection contre les éclaboussures*  
*- Conception du sol sans décrochement*  
*- Evacuation de préférence avec grille, rigole ou élément de douche Geberit avec évacuation murale et avec une pente respective d'au maximum 2 %*  
*- Zone d'évacuation de préférence d'au moins 30 cm supérieure à la zone de la douche*
- O: *Rideau de douche*

# Bases fondamentales de planification

## Locaux sanitaires sans obstacles - Aménagements sanitaires et robinetterie

### 2.2.5 WC

- Dans le domaine accessible au public, voir paragraphe 2.2.2 "Toilettes adaptées aux personnes en fauteuil roulant", page 34
- Dans l'appartement, aménagement individuel

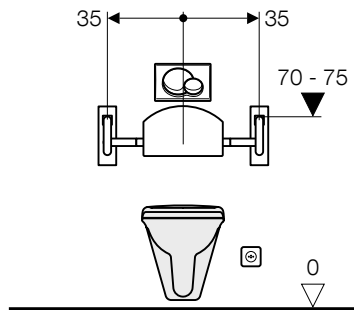


Fig. 35: WC, vue frontale

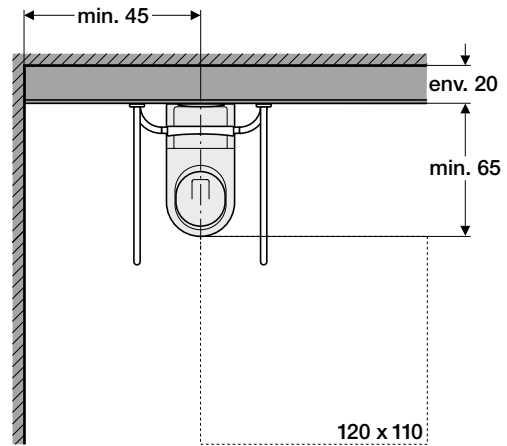


Fig. 37: WC, vue en plan avec surface de mouvement pour personne en fauteuil roulant.  
Disposition des poignées d'appui rabattables selon le type du handicap.

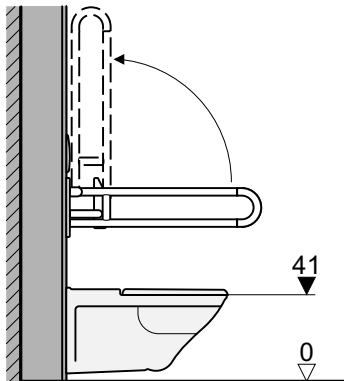
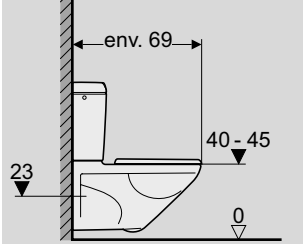
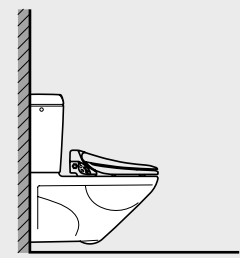
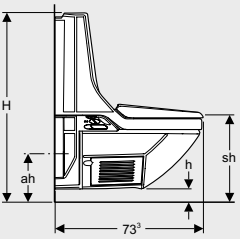
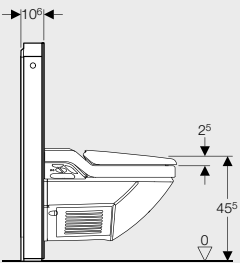
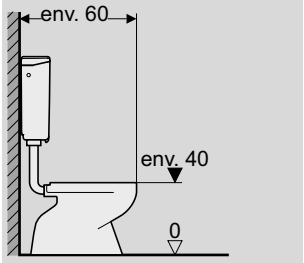
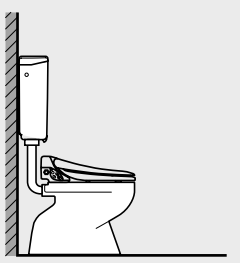
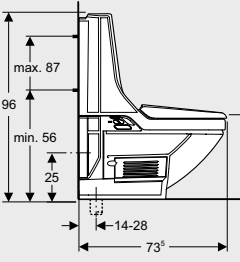


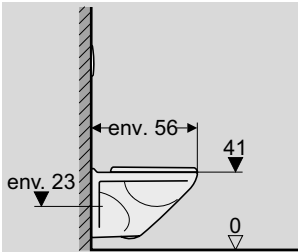
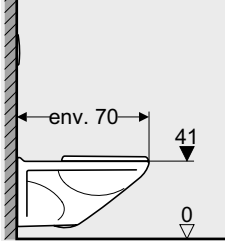
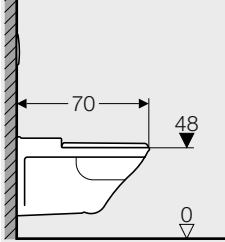
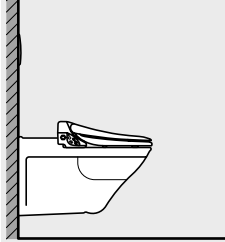
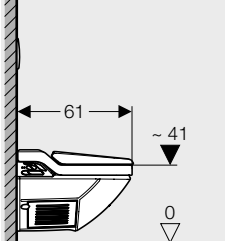
Fig. 36: WC, vue latérale

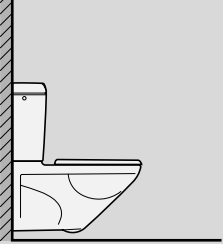
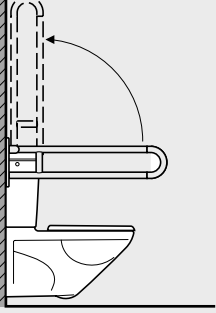
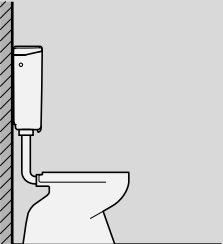
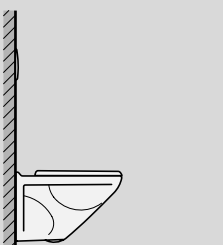
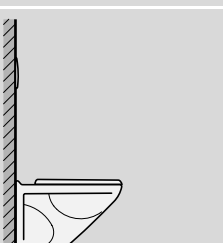
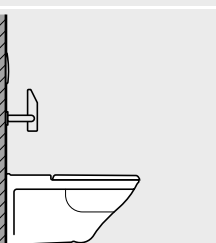
Tableau 11: Adaptation / Aménagement ultérieur dans la construction d'appartements

WC existant	Adaptation / Aménagement ultérieur	
	WC	Utilités
 <p><b>WC suspendu avec chasse d'eau monobloc</b></p>	 <p>Aménagement ultérieur avec siège de WC adaptable Geberit AquaClean</p>	<ul style="list-style-type: none"> <li>■ Hygiène accrue</li> </ul>
	 <p>Echange contre un Geberit AquaClean 8000plus AP, suspendu</p>	<ul style="list-style-type: none"> <li>■ Utilisation améliorée</li> <li>■ Hygiène accrue</li> </ul>
	 <p>Echange contre un module sanitaire Monolith pour Geberit AquaClean avec un Geberit AquaClean 8000 / 8000plus UP</p>	<ul style="list-style-type: none"> <li>■ Utilisation améliorée</li> <li>■ Hygiène accrue</li> </ul>
 <p><b>WC au sol avec chasse d'eau basse position</b></p>	 <p>Aménagement ultérieur avec siège de WC adaptable Geberit AquaClean</p>	<ul style="list-style-type: none"> <li>■ Hygiène accrue</li> </ul>
	 <p>Echange contre un Geberit AquaClean 8000plus AP, au sol</p>	<ul style="list-style-type: none"> <li>■ Utilisation améliorée</li> <li>■ Hygiène accrue</li> </ul>

# Bases fondamentales de planification

## Locaux sanitaires sans obstacles - Aménagements sanitaires et robinetterie

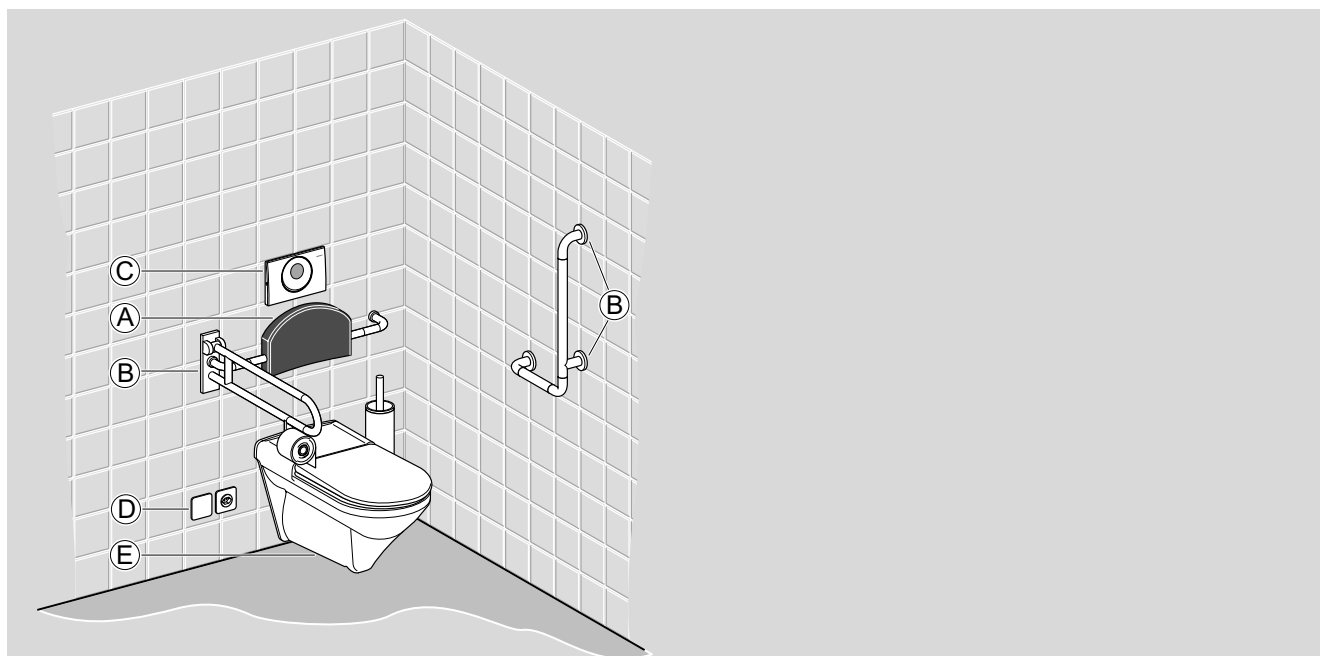
WC existant	Adaptation / Aménagement ultérieur	
	WC	Utilités
<p><b>WC suspendu avec chasse d'eau encastrée</b></p>	 <p>Echange contre un nouveau WC suspendu avec saillie plus importante Contrôler la solidité du dispositif de fixation!</p>	<ul style="list-style-type: none"> <li>■ Amélioration de la position assise</li> </ul>
	 <p>Echange contre un nouveau WC suspendu avec saillie et hauteur du siège plus importantes, p. ex. modèle Laufon Liberty Line. Contrôler la solidité du dispositif de fixation!</p>	<ul style="list-style-type: none"> <li>■ Amélioration et surélévation de la position assise</li> </ul>
	 <p>Aménagement ultérieur avec siège de WC adaptable Geberit AquaClean</p>	<ul style="list-style-type: none"> <li>■ Hygiène accrue</li> </ul>
	 <p>Echange contre un Geberit AquaClean 8000plus UP</p>	<ul style="list-style-type: none"> <li>■ Utilisation améliorée</li> <li>■ Hygiène accrue</li> </ul>

WC existant	Adaptation / Aménagement ultérieur	
	WC	Utilités
 <p data-bbox="136 569 435 629"><b>WC suspendu avec chasse d'eau monobloc</b></p>		<ul style="list-style-type: none"> <li>■ Sécurité accrue</li> </ul>
 <p data-bbox="136 890 435 950"><b>WC au sol avec chasse d'eau basse position</b></p>	<p data-bbox="441 638 1162 753">Aménagement ultérieur avec des poignées (p. ex. de fabrication Hewi) Individuel et en fonction de la place disponible. Contrôler la solidité de la paroi!</p>	
 <p data-bbox="136 1212 435 1271"><b>WC suspendu avec chasse d'eau encastrée</b></p>		
 <p data-bbox="136 1533 435 1593"><b>WC suspendu avec chasse d'eau encastrée</b></p>	 <p data-bbox="441 1556 1162 1593">Aménagement ultérieur avec un dossier (p. ex. de fabrication Hewi)</p>	<ul style="list-style-type: none"> <li>■ Sécurité accrue</li> <li>■ Amélioration de la position assise</li> </ul>

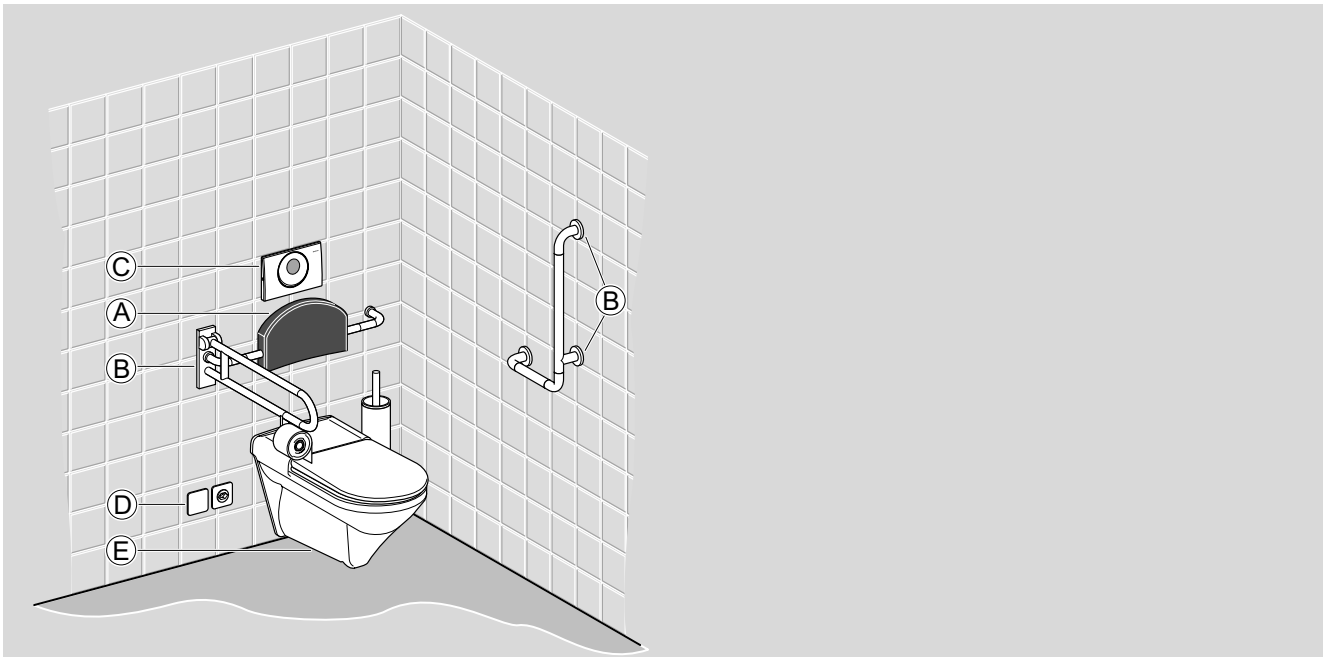
# Bases fondamentales de planification

## Locaux sanitaires sans obstacles - Aménagements sanitaires et robinetterie

### Les prestations Geberit (produits)



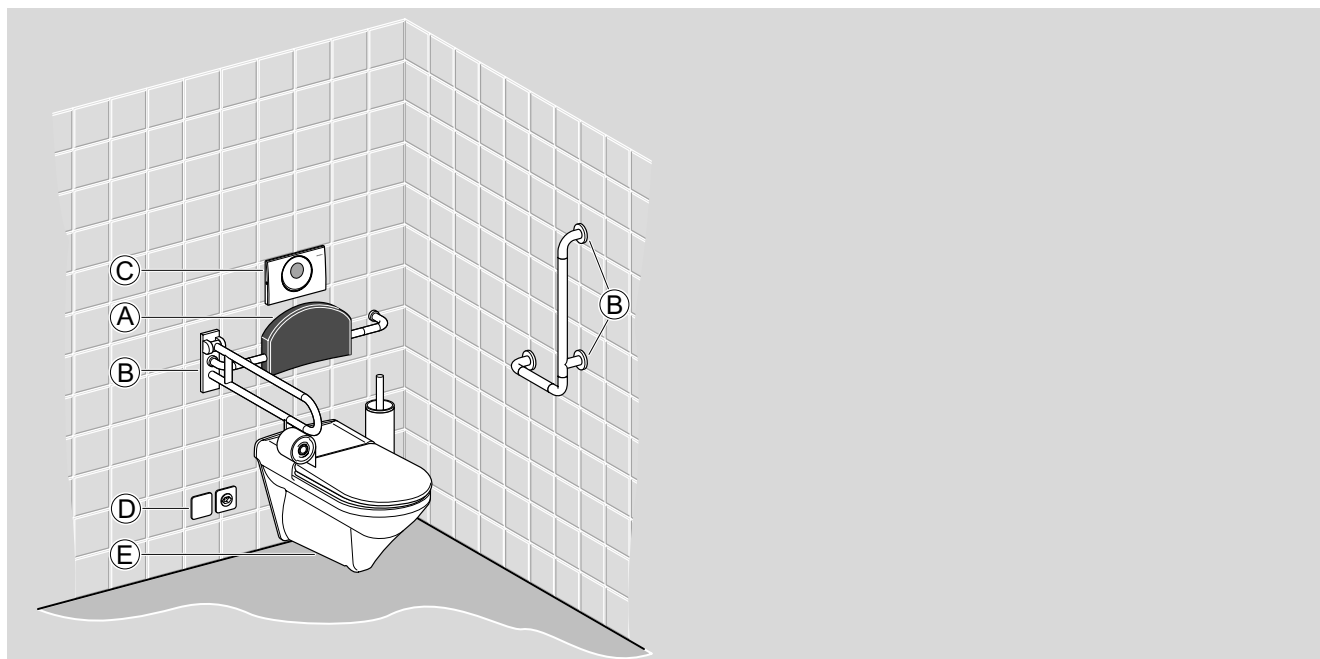
Produits	No. Art.	Remarque
<b>A Éléments de montage pour WC suspendus</b>		
Combifix, élément pour WC suspendu UP320, déclenchement depuis devant, type 108	110.349.00.5	Se prête uniquement aux murs de protection massifs
Duofix, élément pour WC suspendu UP320, déclenchement depuis devant, largeur de construction 42.5 cm, type 112	111.351.00.5	
Duofix, élément pour WC suspendu UP320, déclenchement depuis devant, largeur de construction 42.5 cm, réglable en hauteur, type 112	111.396.00.5	
Duofix, élément pour WC suspendu pour installations mono-blocs, type 112	111.203.00.1	
GIS, élément pour WC suspendu UP320, déclenchement depuis devant, type 112	461.313.00.5	avec fixation supplémentaire à la paroi
GIS, élément pour WC suspendu UP320, déclenchement depuis devant, avec raccordement à l'absorption des odeurs, type 112	461.316.00.5	avec fixation supplémentaire à la paroi
GIS, élément pour WC suspendu pour installations mono-blocs	461.206.00.1	
<b>B Plaques de montage pour poignées</b>		
Duofix, plaque de montage 50 x 65 cm	111.858.00.1	
GIS, plaque de montage 30 x 57 cm	461.035.00.1	pour poignées d'appui rabattables
GIS, plaque de montage 15 x 110 cm	461.135.00.1	pour mains courantes, poignées avec petite saillie



Produits	No. Art.	Remarque
<b>C Plaques de déclenchement / Déclenchements du rinçage</b>		
Plaque de déclenchement Sigma50 (2 quantités), zinc moulé	115.788.xx.1	
Plaque de déclenchement Sigma20 (2 quantités), matière synthétique	115.778.xx.1	
Plaque de déclenchement Samba (2 quantités), matière synthétique	115.770.xx.1	
Plaque de déclenchement Bolero (2 quantités), matière synthétique	115.777.xx.1	
Plaque de déclenchement Sigma10 (interruption du rinçage), matière synthétique	115.758.xx.1	
Plaque de déclenchement Rumba (interruption du rinçage), matière synthétique	115.750.xx.1	
Plaque de déclenchement Tango (interruption du rinçage), zinc moulé	115.760.xx.1	
Plaque de déclenchement Mambo (interruption du rinçage), acier inoxydable	115.751.00.1	
HyTronic, déclenchement à distance du rinçage des WC pour UP320, radio, réseau	115.897.00.1	S'adaptant au HyTronic, contacteur, radio, 241.568.00.1 S'adaptant aux poignées d'appui rabattables avec contacteur radio
HyTronic, déclenchement à distance du rinçage des WC pour UP320, radio, pile	115.898.00.1	S'adaptant au HyTronic, contacteur, radio, 241.568.00.1 S'adaptant aux poignées d'appui rabattables avec contacteur radio
HyTronic, déclenchement à distance du rinçage des WC pour UP320, contacteur, réseau	115.862.00.1	S'adaptant au contacteur électrique relié par fil S'adaptant aux poignées d'appui rabattables avec contacteur électrique relié par fil
HyTronic, déclenchement du rinçage des WC sans contact manuel pour UP320, réseau	115.890.00.1	
HyTronic, déclenchement du rinçage des WC sans contact manuel pour UP320, pile	115.891.00.1	

# Bases fondamentales de planification

## Locaux sanitaires sans obstacles - Aménagements sanitaires et robinetterie



Produits	No. Art.	Remarque
<b>D Boîtier d'alimentation en courant</b>		
Set de montage brut électro universel pour déclenchement du rinçage des WC HyTronic	115.861.00.1	Boîtier d'alimentation électrique encastré avec transformateur
Set de montage brut pour déclenchement du rinçage des WC HyTronic avec contacteur	241.155.00.1	
Élément de construction pour le raccordement électrique des Geberit AquaClean, pour les éléments de WC suspendus Combifix, Duofix et GIS	242.001.00.1	
<b>E Geberit AquaClean</b>		
Installations complètes Geberit AquaClean		
Geberit AquaClean 8000 <i>plus</i> UP, suspendu	180.000.xx.1	Choix des couleurs: .10, .11, .CG, .EP
Geberit AquaClean 8000 <i>plus</i> AP suspendu	186.000.xx.1	Choix des couleurs: .10, .11, .CG, .EP
Geberit AquaClean 8000 <i>plus</i> AP au sol	185.000.xx.1	Choix des couleurs: .10, .11, .CG, .EP
Geberit AquaClean 8000 UP, suspendu	146.082.11.1	
Sièges de WC adaptables Geberit AquaClean		
Geberit AquaClean 4000	146.030.11.1	
Geberit AquaClean 5000	146.020.xx.1	Choix des couleurs: .10, .11, .CG, .EP
Geberit AquaClean 5000 <i>plus</i>	146.010.xx.1	Choix des couleurs: .10, .11, .CG, .EP

### 2.2.6 Lavabo

- Dans le domaine accessible au public, voir paragraphe 2.2.2 "Toilettes adaptées aux personnes en fauteuil roulant", page 34
- Dans l'appartement, aménagement individuel

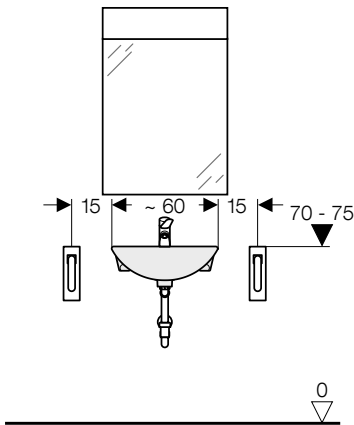


Fig. 38: Lavabo, vue frontale

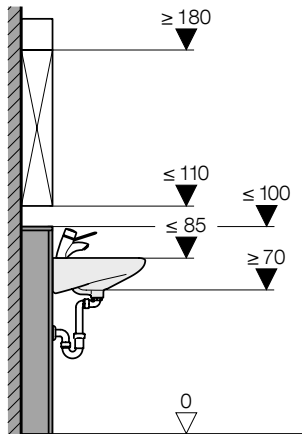


Fig. 39: Lavabo, vue latérale

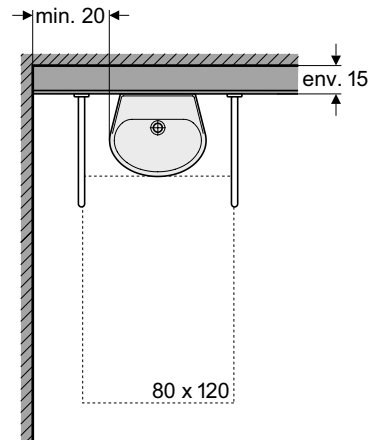
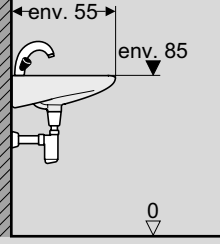
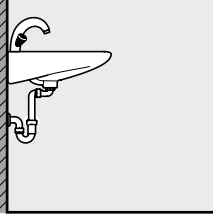
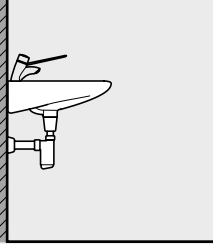
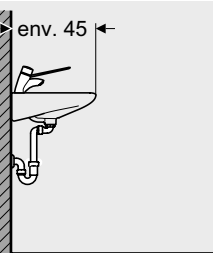
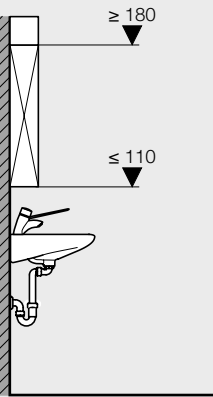
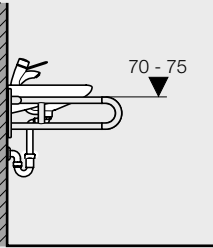


Fig. 40: Lavabo avec surface de mouvement pour personnes en fauteuil roulant

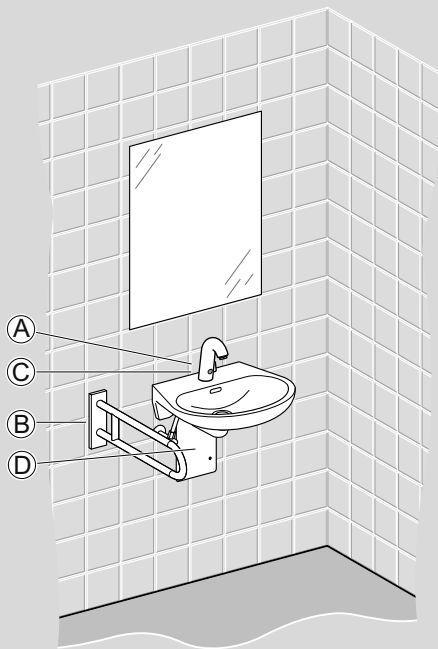
# Bases fondamentales de planification

## Locaux sanitaires sans obstacles - Aménagements sanitaires et robinetterie

Tableau 12: Adaptation / Aménagement ultérieur dans la construction d'appartements

Lavabo existant	Adaptation / Aménagement ultérieur	
	Lavabo / Miroir / Poignées	Utilités
 <p>Lavabo classique avec siphon à passage direct et robinetterie à double commande</p>	 <p>Echange du siphon à passage direct contre un modèle permettant une économie de place</p>	<ul style="list-style-type: none"> <li>■ Liberté d'accès dessous</li> </ul>
	 <p>Echange de la robinetterie contre un mitigeur à monolevier avec levier de commande long</p>	<ul style="list-style-type: none"> <li>■ Confort d'utilisation accru</li> </ul>
	 <p>Echange du lavabo contre un modèle plus plat avec une plus petite saillie, p. ex. modèle Laufon Carina</p>	<ul style="list-style-type: none"> <li>■ Utilisation améliorée</li> </ul>
	 <p>Echange du miroir / armoire à glace contre un modèle plus haut</p>	<ul style="list-style-type: none"> <li>■ Confort accru</li> </ul>
	 <p>Disposition des poignées</p>	<ul style="list-style-type: none"> <li>■ Sécurité accrue</li> </ul>

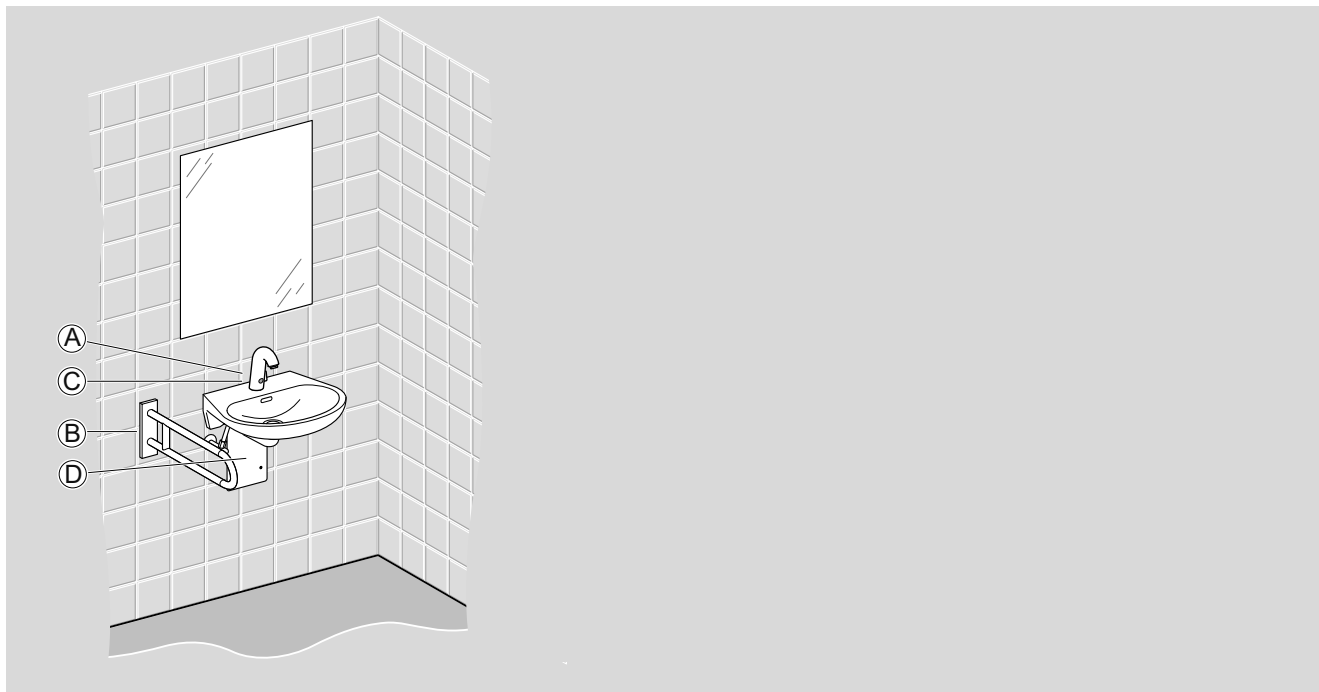
## Les prestations Geberit (produits)



	Produits	No. Art.	Remarque
<b>A</b>	<b>Éléments de montage pour lavabo</b>		
	Combifix, élément pour lavabo avec batterie monotrou	457.407.00.1	
	Duofix, élément pour lavabo avec batterie monotrou, type 98/82	111.492.00.1	
	Duofix, élément pour lavabo avec batterie monotrou, type 112	111.426.00.1	
	Duofix, élément pour lavabo pour batterie murale encastrée, type 130	111.498.00.1	
	Duofix, élément pour lavabo pour batterie murale apparente, type 130	111.497.00.1	
	Sanbloc, élément pour lavabo avec batterie monotrou	440.402.00.1	
	Duofix, élément pour lavabo, extensible, type 112	111.470.00.1	
	Duofix, élément pour lavabo avec siphon à encastrer, type 112	111.475.00.1	
	GIS, set pour lavabo	461.431.00.1	
	GIS, set pour lavabo avec siphon à encastrer	461.433.00.1	
	Set de montage final Duofix / GIS pour éléments de lavabo avec siphon à encastrer	115.416.xx.1	Plaques de recouvrement en blanc alpin ou chromé brillant
	Set de montage final Duofix / GIS pour éléments de lavabo avec siphon à encastrer	115.415.00.1	Plaques de recouvrement en acier inoxydable
<b>B</b>	<b>Plaques de montage pour poignées</b>		
	Duofix, plaque de montage 50 x 65 cm	111.858.00.1	
	GIS, plaque de montage 30 x 57 cm	461.035.00.1	

# Bases fondamentales de planification

## Locaux sanitaires sans obstacles - Aménagements sanitaires et robinetterie



	Produits	No. Art.	Remarque
<b>C</b>	<b>Batteries de lavabo</b>		
	Batterie de lavabo électronique HyTronic60	115.72x.21.1	
	Batterie de lavabo électronique HyTronic185	116.xx5.21.1	
	Batterie de lavabo électronique HyTronic186	116.xx6.21.1	
	Batterie de lavabo électronique murale HyTronic87	116.1x7.21.1	
	Batterie de lavabo électronique murale HyTronic88	116.1x8.21.1	
<b>D</b>	<b>Siphons</b>		
	Siphon en tube coudé (modèle économisant la place)	151.109.11.1	
	Boîtier à encastrer pour le montage d'un siphon à encastrer	151.125.00.1	
	Set de montage final pour siphon à encastrer	151.126.xx.1	Plaques de recouvrement en blanc alpin ou chromé brillant
	Set de montage final pour siphon à encastrer	151.127.00.1	Plaque de recouvrement en acier inoxydable

### 2.2.7 La douche (dans le domaine des appartements)

- Dans le domaine accessible au public, voir paragraphe 2.2.3 "Douche adaptée aux utilisateurs d'un fauteuil roulant", page 36
- Dans l'appartement, aménagement individuel

Disposition de la douche si possible de manière à pouvoir ultérieurement poser une baignoire au même endroit.

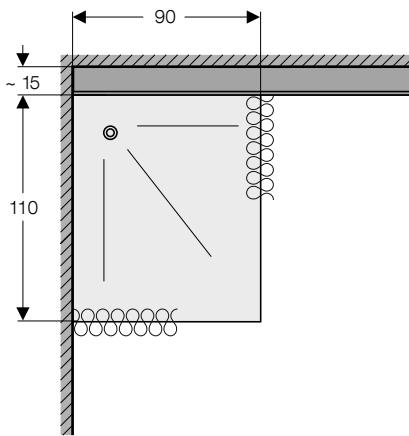
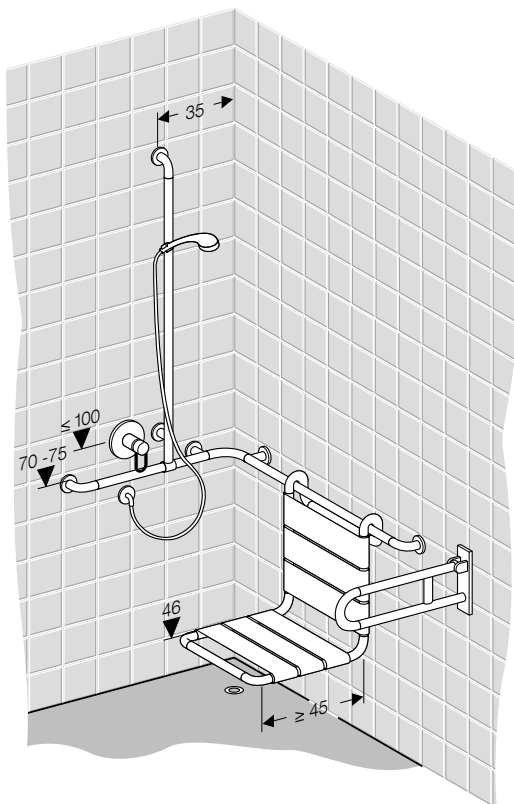


Fig. 41: Plan de douche pour personnes en fauteuil roulant, douche sans seuil ou avec un décrochement maximal de 2.5 cm. Pente maximale de 2 %

### Adaptation / Aménagement ultérieur

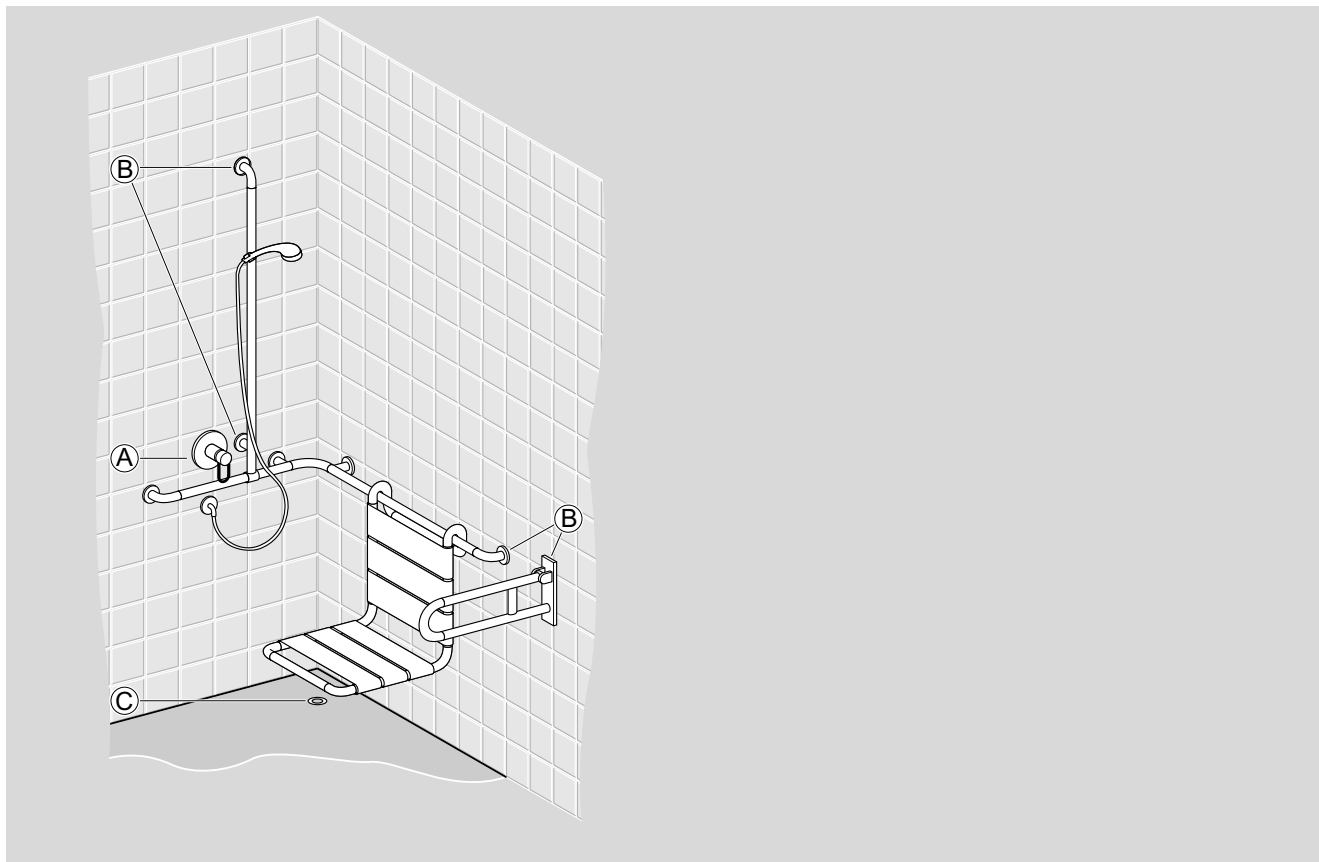
En règle générale, le receveur de douche existant dispose d'un bord assez haut. La condition pour un accès aisé est toutefois une zone de douche sans seuil resp. avec un décrochement max. de 2.5 cm. L'évacuation de la zone de douche est à réaliser de préférence avec des grilles, des rigoles ou à l'aide de l'élément de douche Geberit avec évacuation murale et avec une pente d'au maximum 2 %. Ceci nécessite une transformation. Une adaptation ou un aménagement ultérieur n'est de ce fait pas une solution suffisante. Pour les personnes âgées ou de mobilité réduite, un aménagement ultérieur avec des poignées et un siège rabattable apporte un certain soulagement.



# Bases fondamentales de planification

## Locaux sanitaires sans obstacles - Aménagements sanitaires et robinetterie

### Les prestations Geberit (produits)



Produits	No. Art.	Remarque
<b>A Eléments de montage pour robinetterie</b>		
Duofix, élément de douche avec évacuation murale	111.732.00.1	
Duofix, élément pour batteries de bain et de douche, type 112	111.764.00.1	
Duofix, plaque de robinetterie pour batterie de bain et de douche	111.786.00.1	
Duofix, plaque de robinetterie universelle	111.788.00.1	pour robinetterie encastrée
GIS, plaque de robinetterie	461.743.00.1	
GIS, plaque de robinetterie universelle	461.173.00.1	pour robinetterie encastrée
<b>B Plaques de montage pour poignées / sièges</b>		
Duofix, plaque de montage 50 x 65 cm	111.858.00.1	
GIS, plaque de montage 30 x 57 cm	461.035.00.1	pour poignées d'appui rabattables, sièges
GIS, plaque de montage 15 x 110 cm	461.135.00.1	pour mains courantes, poignées avec petite saillie
<b>C Garnitures d'écoulement</b>		
		voir chapitre "Ecoulements pour douches au niveau du sol", à la page 433

### 2.2.8 La baignoire (dans le domaine des appartements)

Lors de la planification d'une baignoire, l'aménagement ultérieur d'une douche au même endroit devrait être pris en considération.

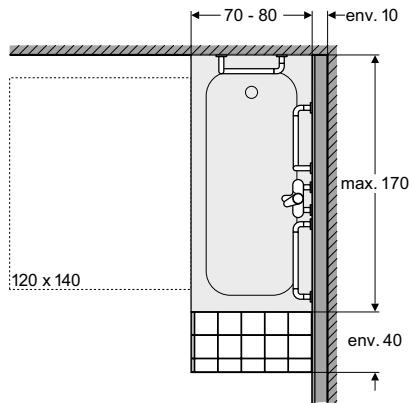


Fig. 42: Baignoire, plan avec surface de mouvement pour personnes en fauteuil roulant

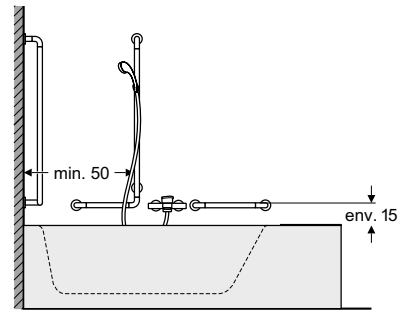


Fig. 43: Baignoire, vue latérale

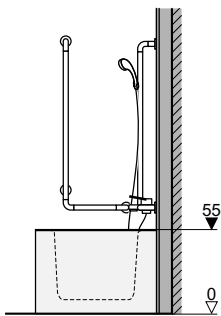


Fig. 44: Baignoire, vue frontale

#### Adaptation / Aménagement ultérieur

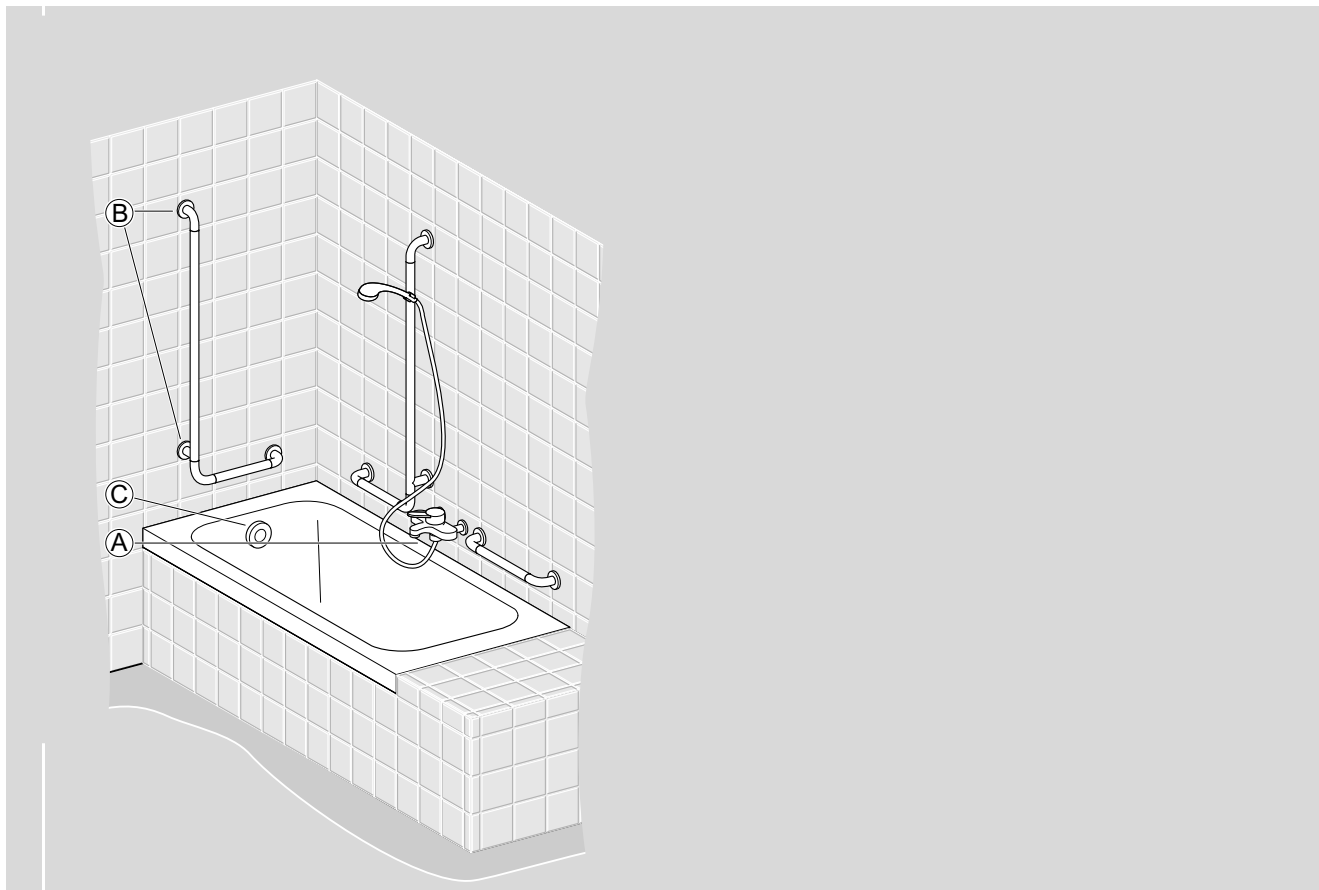
Le remplacement d'une baignoire existante par un modèle adapté aux personnes handicapées / âgées ou par une douche nécessite une transformation. Une adaptation ou un aménagement ultérieur se limite à:

- La disposition de poignées, auxiliaires d'accès
- Garnitures antidérapantes
- Utilisation d'une baignoire amovible

# Bases fondamentales de planification

## Locaux sanitaires sans obstacles - Aménagements sanitaires et robinetterie

### Les prestations Geberit (produits)



Produits	No. Art.	Remarque
<b>A Eléments de montage pour robinetterie</b>		
Duofix, élément pour batteries de bain et de douche, type 112	111.764.00.1	
Duofix, plaque de robinetterie pour batterie de bain et de douche	111.786.00.1	
Duofix, plaque de robinetterie universelle	111.788.00.1	pour robinetterie encastrée
GIS, plaque de robinetterie	461.743.00.1	
GIS, plaque de robinetterie universelle	461.173.00.1	pour robinetterie encastrée
<b>B Plaques de montage pour poignées</b>		
Duofix, plaque de montage 50 x 65 cm	111.858.00.1	
GIS, plaque de montage 30 x 57 cm	461.035.00.1	pour poignées d'appui rabattables, sièges
GIS, plaque de montage 15 x 10 cm	461.135.00.1	pour mains courantes, poignées avec petite saillie
<b>C Garnitures de baignoires</b>		
		voir chapitre "Garnitures de baignoires et de receveurs de douche", à la page 419

### 2.3 Locaux sanitaires

Les WC pour personnes handicapées dans le domaine public / semi-public en qualité de solution standard, voir paragraphe 2.2.2 "Toilettes adaptées aux personnes en fauteuil roulant", page 34.

#### 2.3.1 Le local de WC dans l'appartement

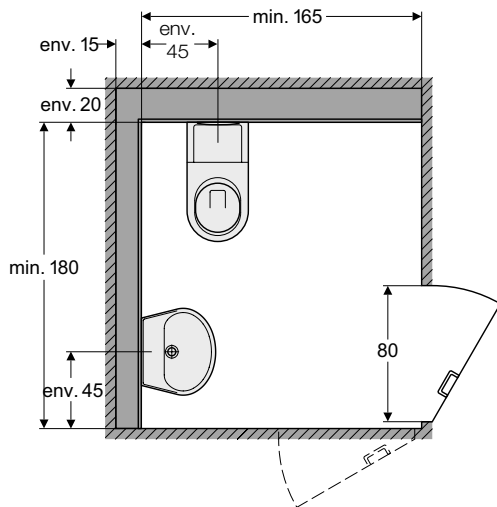


Fig. 45: WC et lavabo sur mur perpendiculaire

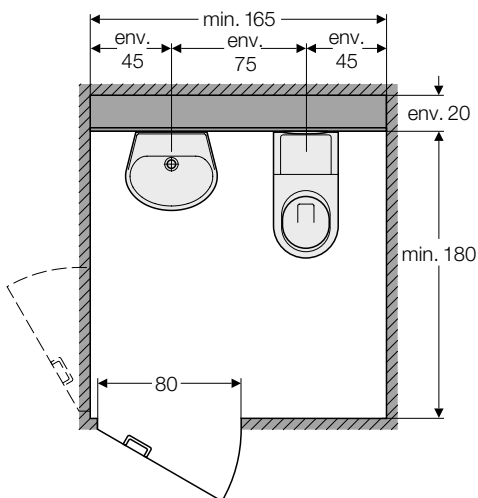


Fig. 46: WC et lavabo côte à côte

# Bases fondamentales de planification

## Locaux sanitaires sans obstacles - Locaux sanitaires

### 2.3.2 La salle de bains dans l'appartement

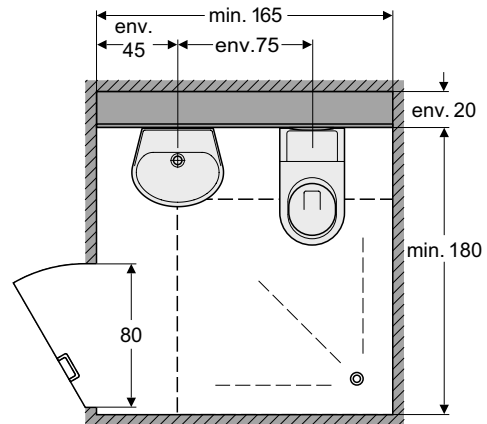
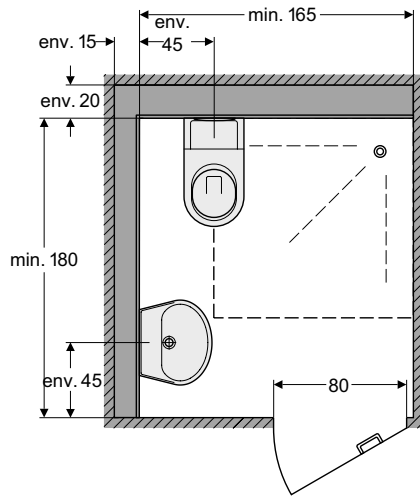


Fig. 47: Douche, WC et lavabo sur mur perpendiculaire

Fig. 48: Douche, WC et lavabo

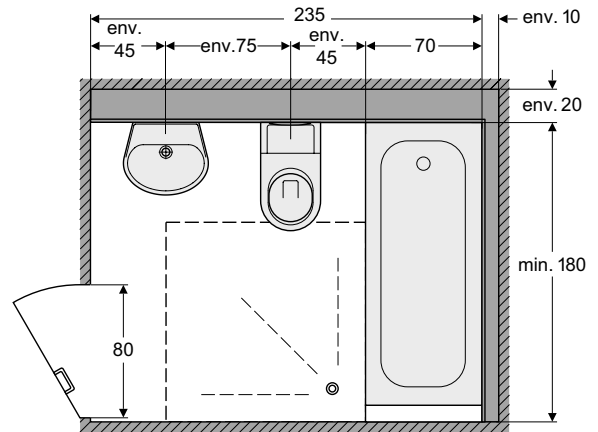
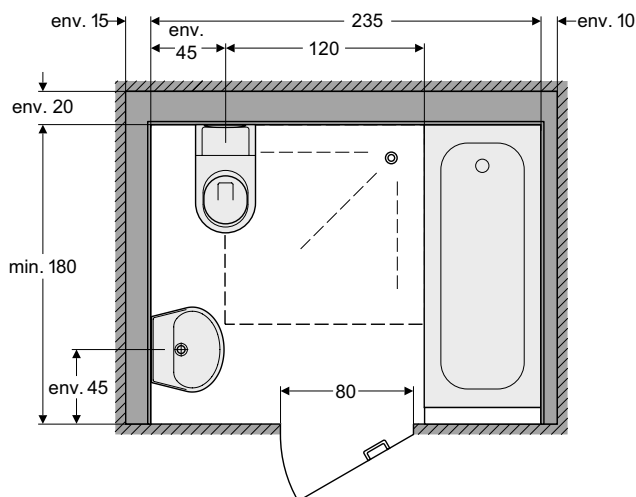


Fig. 49: Baignoire et douche, WC et lavabo sur mur perpendiculaire

Fig. 50: Baignoire et douche, WC et lavabo côte à côte

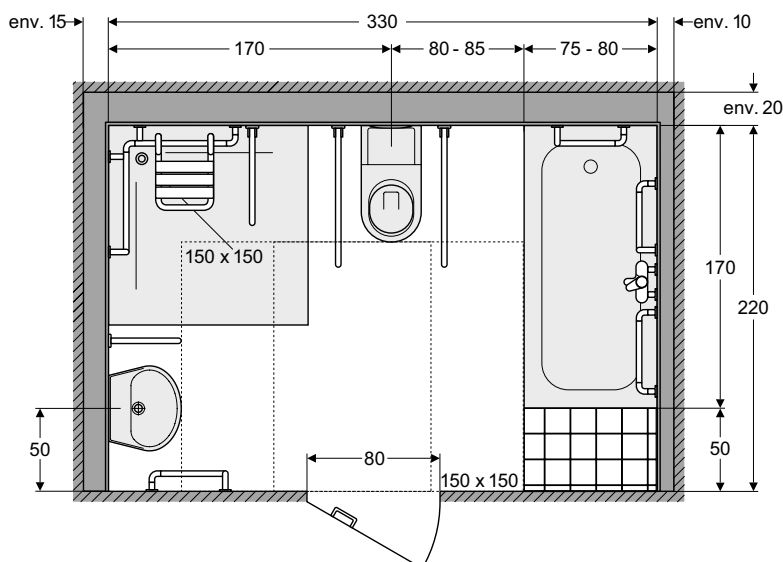


Fig. 51: Recommandation pour une salle de bains adaptée aux personnes handicapées (sans obstacles)

### 2.3.3 Exemples de locaux sanitaires adaptables dans l'appartement

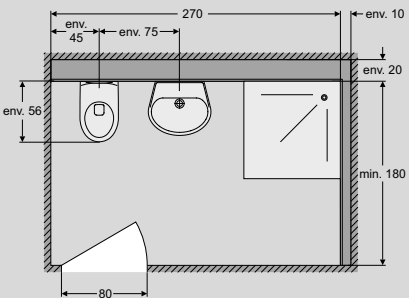
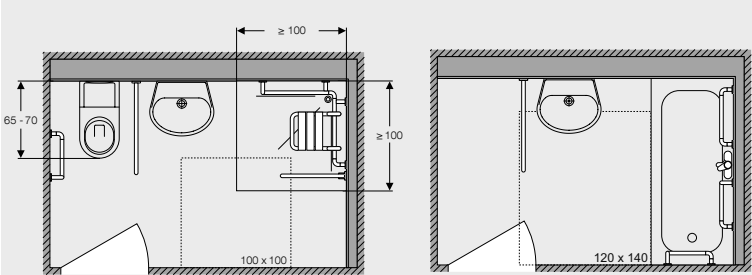
Lors de la planification déjà, une adaptation ultérieure aux éventuels besoins des personnes âgées et handicapées devrait être prise en considération. L'objectif est alors de pouvoir entreprendre des adaptations en tout temps, sans devoir modifier la structure du bâtiment.

**Tableau 13: Exemple de planification d'un local de WC**

Type de local	Planification et réalisation pour utilité usuelle	Possibilité d'adaptation
Local de WC		
	<ul style="list-style-type: none"> <li>■ Dimension suffisante du local</li> <li>■ Largeur suffisante de la porte</li> <li>■ Ouverture de la porte vers l'extérieur (a), si vers l'intérieur → plus importante profondeur du local (b)</li> <li>■ Installation en applique</li> <li>■ WC suspendu usuel</li> <li>■ Duofix, élément pour WC suspendu UP320, déclenchement depuis devant, largeur de construction 42.5 cm, type 112, No. Art. 111.396.00.5</li> <li>■ Lave-mains usuel</li> </ul>	<ul style="list-style-type: none"> <li>■ Poignée de tirage lors de l'ouverture de la porte vers l'extérieur</li> <li>■ WC suspendu avec grande saillie et position du siège surélevée</li> <li>■ La cuvette de WC est ultérieurement réglable en hauteur, 41 - 49 cm</li> <li>■ Accès du fauteuil roulant sous le lavabo grâce au remplacement du siphon</li> <li>■ Dans le but d'améliorer l'accessibilité du fauteuil roulant, il convient de déplacer quelque peu le lavabo, afin d'augmenter la surface de manoeuvre entre la cuvette de WC et le lavabo</li> </ul>
	<ul style="list-style-type: none"> <li>■ Possibilités de fixation des poignées</li> </ul>	<ul style="list-style-type: none"> <li>■ Disposition individuelle des poignées</li> </ul>

# Bases fondamentales de planification

## Locaux sanitaires sans obstacles - Locaux sanitaires

Type de local	Planification et réalisation pour utilité usuelle	Possibilité d'adaptation	
Salle de bains		<b>Accessible au fauteuil roulant</b> 	
	<ul style="list-style-type: none"> <li>■ Dimension suffisante du local</li> <li>■ Largeur suffisante de la porte</li> <li>■ Ouverture de la porte vers l'intérieur</li> <li>■ Hauteur du seuil max. 2.5 cm</li> </ul>		<ul style="list-style-type: none"> <li>■ Siphon dans la zone de la douche</li> </ul>
	<ul style="list-style-type: none"> <li>■ Hauteur de la chape suffisante pour y loger l'installation d'évacuation</li> </ul>		<ul style="list-style-type: none"> <li>■ Utilisation des raccords existants</li> </ul>
	<ul style="list-style-type: none"> <li>■ Installation en applique avec raccords également destinés aux futurs aménagements sanitaires; éliminer les conduites non utilisées (eau stagnante)</li> </ul>		<ul style="list-style-type: none"> <li>■ WC suspendu avec grande saillie et position du siège surélevée</li> </ul>
	<ul style="list-style-type: none"> <li>■ WC suspendu usuel</li> </ul>		<ul style="list-style-type: none"> <li>■ La cuvette de WC est ultérieurement réglable en hauteur, 41 - 49 cm</li> </ul>
	<ul style="list-style-type: none"> <li>■ Duofix, élément pour WC suspendu UP320, déclenchement depuis devant, largeur de construction 42.5 cm, type 112, No. Art. 111.396.00.5</li> </ul>		<ul style="list-style-type: none"> <li>■ Eventuellement échange contre un modèle ayant une plus petite saillie, possibilité d'accès du fauteuil roulant sous le lavabo par le remplacement du siphon</li> </ul>
	<ul style="list-style-type: none"> <li>■ Lavabo usuel</li> </ul>		<ul style="list-style-type: none"> <li>■ Douche au niveau du sol, décrochement / seuil max. 2.5 cm</li> <li>■ Baignoire env. 55 cm sur sol fini</li> </ul>
	<ul style="list-style-type: none"> <li>■ Receveur de douche usuel</li> </ul>		<ul style="list-style-type: none"> <li>■ Disposition individuelle de poignées et d'un siège de douche rabattable</li> <li>■ Disposition individuelle des poignées</li> </ul>
<ul style="list-style-type: none"> <li>■ Possibilités de fixation des poignées, siège de douche rabattable</li> </ul>			

## 2.4 Check-list pour la planification d'une salle de bains sans obstacles

La check-list suivante contient tous les points importants à prendre en considération lors de la création d'une salle de bains idéale et typiquement sans obstacles.

Des indications détaillées inhérentes à la planification ainsi que les normes appropriées sont énoncées dans les chapitres précédents.

1. Le WC est-il monté à une hauteur appropriée (au minimum 46 cm, siège inclus)?
2. Existe-t-il des surfaces de mouvement suffisantes devant le WC (100 cm à côté du WC) et devant le lavabo (utilisation frontale assurée)?
3. Les dérouleurs de papier WC et le rinçage des WC sont-ils disposés dans une zone accessible à la main depuis la position assise?
4. Existe-t-il suffisamment de poignées d'appui et sont-elles montées à une distance appropriée?
5. Le lave-mains dispose-t-il d'un mitigeur prolongé avec limitation de température ou d'une robinetterie sans contact manuel?
6. Le lavabo est-il équipé d'un siphon encastré et peut-on accéder sous le lavabo avec le fauteuil roulant?
7. Peut-on également utiliser le miroir en position assise? (pas de miroir basculant)
8. L'éclairage du miroir est-il disposé de manière à éviter l'éblouissement?
9. Dispose-t-on d'une surface de dépôt suffisante sur et à côté du lavabo pour y disposer des articles hygiéniques (avec entourage de protection)?
10. Le lavabo est-il équipé d'une douche manuelle?
11. Une douche au niveau du sol est-elle installée?
12. Existe-t-il un réglage favorable du pommeau de douche et de la robinetterie (forme ergonomique)?
13. Un siège de douche est-il installé?
14. La porte d'accès est-elle suffisamment large et peut-elle être ouverte vers l'extérieur?
15. La porte d'accès peut-elle être ouverte depuis l'extérieur en cas d'urgence?
16. Le revêtement du sol est-il suffisamment antidérapant - sans l'utilisation d'une structure de carrelage à arêtes vives?
17. Le dépôt des ustensiles est-il accessible sans danger?
18. Les grandes surfaces vitrées sont-elles caractérisées par contraste et incassables?
19. Existe-t-il suffisamment d'espaces de rangement et d'étagères et sont-ils accessibles sans problèmes?
20. Existe-t-il une ventilation suffisante, le cas échéant avec une absorption par moteur de l'air du local?